

## Portaescobillas

Una de las bases técnicas más importantes para el correcto funcionamiento de una escobilla, es el portaescobillas, ya que éste debe tener una presión correcta, una tolerancia de presión estrecha en las diferentes alturas de la escobilla, así como una rígida solidez; para evitar vibraciones negativas y así conseguir un buen funcionamiento.  
Disponemos de más de 100 modelos diferentes y nos adaptamos a las exigencias de nuestros clientes, realizando o diseñando nuevos modelos.

### APLICACIONES:

- Motores eléctricos de la industria en general.
- Siderúrgicas y laminaciones.
- Explotación de energía eléctrica.
- Carretillas elevadoras eléctricas.
- Pequeña maquinaria.
- Distintos motores integrados en el automóvil.



PORTAESCOBILLAS INDUSTRIALES PARA ANILLOS Y COLECTORES.



PORTAESCOBILLAS INDUSTRIALES PARA ANILLOS Y COLECTORES.



PORTAESCOBILLAS Y CORONAS PARA LA INDUSTRIA.

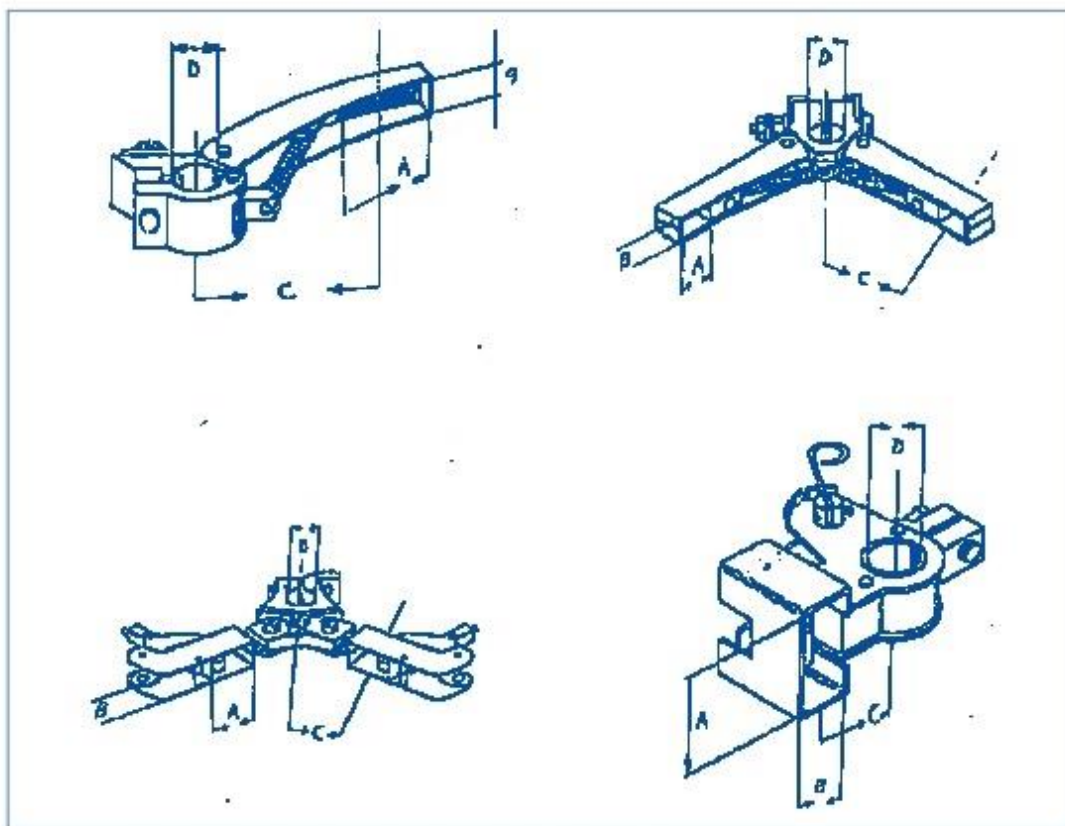


PORTAESCOBILLAS INDUSTRIALES PARA ANILLOS Y COLECTORES

**Calle Ramón y Cajal 39, Po., Ind Gitesa 28814 Daganzo de Arriba - Madrid -España**

**Tels: +34918841831 - +34916581831**

## Portaescobillas



A = ANCHO DEL ALOJAMIENTO DEL CARBON

B = GRUESO DEL ALOJAMIENTO DEL CARBON

C = CENTRO DE BULON A CENTRO DE ESCOBILLA

D = DIAMETRO DEL BULON

La cota C se entiende en posición de trabajo

## Portaescobillas



REFERENCIA	A	B	C	D	ESCOBILLA EN MM.
100/1	16	8	50	13	16 x 8 - 1 Tornillo
100/2	20	8	51	13	20 x 8 - 1 Tornillo
100/3	20	8	60	14	20 x 8 - 1 Tornillo
100/4	20	8	70	13	20 x 8 - 1 Tornillo
100/5	20	8	80	16	20 x 8 - 1 Tornillo
100/6	20	10	60	12	20 x 10 - 1 Tornillo
100/7	20	10	60	14	20 x 10 - 1 Tornillo
100/8	20	10	70	12	20 x 8 - 1 Tornillo
100/9	22	8	60	13	22 x 8 - 1 Tornillo
100/10	22	8	75	15	22 x 8 - 1 Tornillo
100/11	22	8	80	13	22 x 8 - 1 Tornillo
100/12	25	10	80	14 (1)	25 x 10 - 2 Tornillos
100/13	25	10	80	16 (1)	25 x 10 - 2 Tornillos
100/14	25	10	95	20 (1)	25 x 10 - 2 Tornillos
100/15	28	10	97	18 (1)	28 x 10 - 2 Tornillos
100/16	32	12,5	95	20 (1)	32 x 12,5 - 2 Tornillos
100/17	32	12,5	110	25 (1)	32 x 12,5 - 2 Tornillos
100/18	36	12	94	18 (1)	36 x 12 - 2 Tornillos
100/19	36	12	110	20 (1)	36 x 12 - 2 Tornillos
100/20	40	16	110	25 (1)	40 x 16 - 2 Tornillos
100/21	40	16	140	25 (1)	40 x 16 - 2 Tornillos
100/22	40	20	140	25 (1)	40 x 20 - 2 Tornillos
100/23	40	20	180	32 (1)	40 x 20 - 2 Tornillos
100/24	44	16	140	22 (1)	44 x 16 - 2 Tornillos

(1): Contacto forma angular

Calle Ramón y Cajal 39, Po., Ind Gitesa 28814 Daganzo de Arriba - Madrid -España

Tels: +34918841831 - +34916581831

## Portaescobillas



REFERENCIA	A	B	C	D	ESCOBILLA EN MM.
300/1	8	4	38	10	8 x 4 x el largo C deseado
300/2	8	5	32	8	8 x 5 x el largo C deseado
300/3	10	5	32	10	10 x 5 x el largo C deseado
300/4	12	6	50	10	12 x 6 x el largo C deseado
300/5	12	8	50	10	12 x 8 x el largo C deseado
300/6	13	6,5	50	10	13 x 6,5 x el largo C deseado
300/7	16	8	50	10	16 x 8 x el largo C deseado
300/8	16	8	50	12	16 x 8 x el largo C deseado
300/9	16	8	60	12-16	16 x 8 x el largo C deseado
300/10	20	8	60	12-16	20 x 8 x el largo C deseado
300/11	20	10	60	14-16	20 x 10 x el largo C deseado
300/12	22	10	60	14-16	22 x 10 x el largo C deseado
300/13	22	10	65	12-16	22 x 10 x el largo C deseado
300/14	22	10	72	12-16	22 x 10 x el largo C deseado
300/15	25	10	80	12-16	25 x 10 x el largo C deseado
300/16	25	10	85	12-16	25 x 10 x el largo C deseado
300/17	30	10	70	16	30 x 10 x el largo C deseado
300/18	35	12	100	16	35 x 10 x el largo C deseado
300/19	36	12	94	18	36 x 12 x el largo C deseado
300/20	36	12	110	20	36 x 12 x el largo C deseado
300/21	44	16	140	22	44 x 16 x el largo C deseado
300/22	40	20	125	25	40 x 20 x el largo C deseado

\* Indicar si la muestra tiene toma

Calle Ramón y Cajal 39, Po., Ind Gitesa 28814 Daganzo de Arriba - Madrid -España

Tels: +34918841831 - +34916581831

# DMATEL DISTRIBUCIÓN DE MATERIAL ELÉCTRICO

## Portaescobillas



REFERENCIA	A	B	C	D	ESCOBILLA EN MM.
200	25	12,5	35,2	22	25 x 12,5
200/1	25	16	26,9	22	25 x 16
200/2	25	20	38,5	22	25 x 20
200/3	32	12,5	35,2	32	32 x 12,5
200/4	32	16	36,9	32	32 x 16
200/5	32	20	38,9	32	32 x 20



REFERENCIA	A	B	C	D	ESCOBILLA EN MM.
201	25	10	15		25 x 10
201/1	25	12,5	16		25 x 12,5
201/2	25	16	18		25 x 16
201/3	25	20	20		25 x 20
201/4	32	10	15,5		32 x 10
201/5	32	12,5	16,5		32 x 12,5
201/6	32	16	18,5		32 x 16
201/7	32	20	20,5		32 x 20
201/8	16	10			32 x 20

Calle Ramón y Cajal 39, Po., Ind Gitesa 28814 Daganzo de Arriba - Madrid -España

Tels: +34918841831 - +34916581831

# DMATEL DISTRIBUCIÓN DE MATERIAL ELÉCTRICO

## Portaescobillas



REFERENCIA	A	B	C	D	ESCOBILLA EN MM.
205/1	20	8	44		20 x 8
205/2	20	10	44		20 x 10
205/3	20	12	44		20 x 12
205/4	32	12,5	44		32 x 12,5
205/5	32	16	44		32 x 16



REFERENCIA	A	B	C	D	ESCOBILLA EN MM.
208	10	10	16	10 x 10	10 x 10
208/1	16	10	16	10 x 10	16 x 10
208/2	16	8	16	10 x 10	16 x 8
208/3	16	10	16	12 Ø	16 x 10

**Calle Ramón y Cajal 39, Po., Ind Gitesa 28814 Daganzo de Arriba - Madrid -España**

**Tels: +34918841831 - +34916581831**

# DMATEL DISTRIBUCIÓN DE MATERIAL ELÉCTRICO

## Portaescobillas



REFERENCIA	A	B	C	D	ESCOBILLA EN MM.
400 F	22	8	43	14-16-18-20	22 x 18 x el largo C deseado
401 F	25	10	43	14-16-18-20	25 x 10 x el largo C deseado
402 F	25	12,5	43	14-16-18-20	25 x 12,5 x el largo C deseado
403 F	28	12	43	14-16-18-20	28 x 12 x el largo C deseado
400/1	32	16	51	25	32 x 16 x el largo C deseado
400/2	32	20	55	25	32 x 20 x el largo C deseado
400/3	30	25	55	25	30 x 25 x el largo C deseado
400/4	40	20	55	25	40 x 20 x el largo C deseado
400/5	40	25	55	25	40 x 25 x el largo C deseado
400/6	40	32	55	25	40 x 32 x el largo C deseado
400/7	50	20	55	25	50 x 20 x el largo C deseado



REFERENCIA	A	B	C	D	ESCOBILLA EN MM.
500/1	28	12	60	16	28 x 12 x el largo C deseado
500/2	30	12	60	18	30 x 12 x el largo C deseado
500/3	32	16	70	25	32 x 16 x el largo C deseado
500/4	40	16	70	18	40 x 16 x el largo C deseado
500/5	40	20	80	25	40 x 20 x el largo C deseado

Calle Ramón y Cajál 39, Po., Ind Gitesa 28814 Daganzo de Arriba - Madrid -España

Tels: +34918841831 - +34916581831

# DMATEL DISTRIBUCIÓN DE MATERIAL ELÉCTRICO

## Portaescobillas



REFERENCIA	A	B	C	D	ESCOBILLA EN MM.
206	40	10	24,5		40 x 10
206/1	40	12,5	24,5		40 x 12,5
206/2	40	16	24,5		40 x 16

REFERENCIA	A	B	C/NUEZ - C	C/NUEZ - D	D	ESCOBILLA EN MM.
1.163	20	20	60	47,2	15	20 x 30
1.163/1	25	30	60	47,2	15	20 x 30
1.163/2	30	15	60	47,2	15	30 x 15
1.163/3	30	20	60	47,2	15	30 x 20
1.163/4	30	25	60	47,2	20	30 x 25
1.163/5	30	30	60	47,2	20	30 x 30
1.163/6	30	12,5	60	47,2	20	30 x 12,5
1.163/7	30	16	60	47,2	20	30 x 16



REFERENCIA	A	B	C	D	ESCOBILLA EN MM.
202	16	8	20	12	16 x 8
202/1	16	10	21	12	16 x 10
202/2	16	12,5	22,5	12	16 x 12,5

## Aros y bulones portaescobillas



Calle Ramón y Cajal 39, Po., Ind Gitesa 28814 Daganzo de Arriba - Madrid -España

Tels: +34918841831 - +34916581831



# **DMATEL DISTRIBUCIÓN DE MATERIAL ELÉCTRICO**

**Fabricación y reparación de cualquier tipo de porta o sistema de presión**



**Porta Escobillas de Presión Constante**

**Sistema de presión (Pinzas)**

Fabricación bajo plano o muestra



**Porta Escobillas y Escobillas para embragues en aceite o en seco**

**Calle Ramón y Cajál 39, Po., Ind Gitesa 28814 Daganzo de Arriba - Madrid -España**

**Tels: +34918841831 - +34916581831**