



**ROYAL DIAMOND**

*your insulation partner*

# Motor Eléctrico



**Diseñamos, formulamos y personalizamos resinas, barnices y laminados flexibles  
para el Motor Eléctrico**

Nuestra sólida experiencia, adquirida año tras año, nos permite diseñar y desarrollar junto con nuestros clientes, sistemas únicos para el aislamiento de ranura, cierre y entre fase. Esta selección de laminados flexibles, barnices y resinas es con la que conseguimos ofrecer un perfecto aislamiento eléctrico en el motor para la industria eólica, aeroespacial, ferroviaria, marina y de uso doméstico.

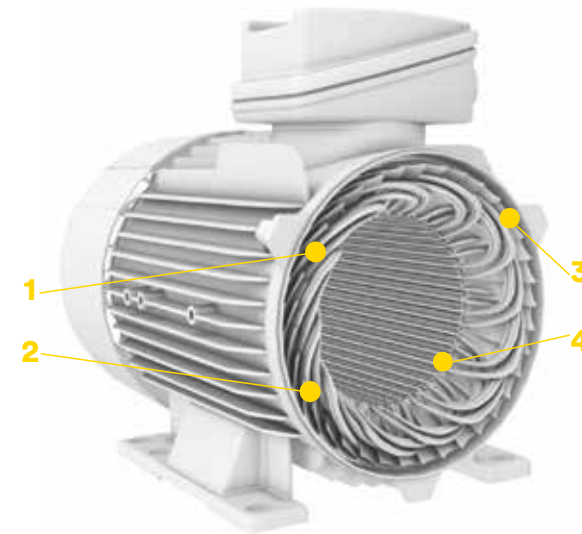
## Motor Eléctrico

Un trabajo conjunto con nuestros clientes durante todos estos años, nos ha permitido saber que, para los fabricantes del motor eléctrico, es importante que nuestros sistemas les proporcionen:

- Un gran aislamiento eléctrico
- Unos tamaños de espesor adecuados
- Una alta disipación térmica
- Una determinada clase térmica (F o H)
- Un fácil secado al aire

Para proporcionar todas estas características disponemos de materiales flexibles para el aislamiento de ranura del motor y para el cierre de este, además de componentes muy flexibles y porosos para el aislamiento de entre fase de los motores eléctricos. Nuestra gran variedad de resinas epoxi y poliuretano permiten realizar el encapsulado de las cabezas de las bobinas deseado. Para la función de acabado, ofrecemos nuestra amplia gama de electroesmaltes que darán el acabado final que se requiere, al producto final.

Esta suma de productos personalizados según la necesidad del cliente para impregnación, llenado, encapsulado y acabado, combinados con nuestros laminados flexibles ayudan a conseguir grandes resultados finales para nuestros partners. En nuestra gama también se encuentran productos complementarios que ayudan a la protección, acabado y mejora de la conductividad térmica del motor.



1. Electroesmaltes
2. Barniz de Impregnación
3. Entrefase
4. Laminados para aislamiento y cierre de ranura

## RESINAS

	Producto	Naturaleza Química	Clase térmica	Tipo secado
<b>ENCAPSULADO Y RELLENO</b>	ROYAPOX 5050CD	EPOXI	B/F (130/155°C)	AIRE
	ROYAPOX 959 (UL)	EPOXI	B (130°C)	AIRE
<b>IMPREGNACIÓN</b>	ROYAPOX 511	EPOXI	F (155°C)	AIRE
	ROYAPOX 512	EPOXI	F (155°C)	HORNO
	ROYAPOX 915	EPOXI SIN DISOLVENTE	H (180°C)	HORNO
	DIAPOL 790SL (UL)	POLIÉSTER SIN DISOLVENTE	H (180°C)	HORNO
	DIAPOL 788/200	POLIESTERIMIDA	N (200°C)	HORNO
	DIASIL 1005	SILICONA	H (180°C)	AIRE

## BARNICES

	Producto	Naturaleza Química	Clase térmica	Tipo secado	Base
<b>IMPREGNACIÓN</b>	ROYALAC 30	ALQUÍDICA	B (130°C)	AIRE	SOLVENTE
	ROYALAC 125	POLIISOCIATO	F (155°C)	AIRE	SOLVENTE
	ROYALAC 129	URETÁNICA	F (155°C)	AIRE	SOLVENTE
	ROYALAC 158/4	UREA/FORMALDEHIDO	F (155°C)	HORNO	SOLVENTE
	ROYALAC 521	ALQUÍDICA/EPOXI	F (155°C)	HORNO	SOLVENTE
	ROYALAC 525MA	ALQUÍDICA/EPOXI	H (180°C)	HORNO	SOLVENTE
	E-524TS (UL)	ALQUÍDICA/EPOXI	H (180°C)	HORNO	SOLVENTE
	WE203 (UL)	ALQUÍDICA	H (180°C)	HORNO	AGUA
	ROYALAC 210SR	SILICONA	H (180°C)	AIRE/HORNO	SOLVENTE
<b>ACABADO Y PROTECCIÓN</b>	ANTIFLASH G-142 (UL)	ALQUÍDICA/EPOXI	F (155°C)	HORNO	SOLVENTE
	ANTIFLASH G-144 (UL)	ALQUÍDICA	F (155°C)	AIRE	SOLVENTE
	ANTIFLASH 505 (UL)	EPOXI	H (180°C)	AIRE/HORNO	SOLVENTE
	ANTIFLASH 214SR (UL)	ALQUÍDICA/SILICONA	H (180°C)	AIRE/HORNO	SOLVENTE

## LAMINADOS FLEXIBLES

	Producto	Material	Clase térmica	Espesores
<b>NO IMPREGNADO</b>	FILM POLIÉSTER	POLIÉSTER	B (130°C)	De 0,023 hasta 0,35 mm
	TERCOTT K	KRAFT	B (130°C)	De 0,03 hasta 0,30 mm
	TERCOTT CF	PRESSPAN	B (130°C)	De 0,15 hasta 0,40 mm
	TERCOTT MTS (UL)	DMD	B/F (130/155°C)	De 0,08 hasta 0,45 mm
	THERNOPHASE (UL)	DMD ENTREFASE	F (155°C)	De 0,30 hasta 0,40 mm
	TUFQUIN TFT (UL)	BASE TUFQUIN	H (180°C)	De 0,13 hasta 0,51 mm
	THERNOMID AFA (UL)	BASE ARAMIDA	H (180°C)	De 0,14 hasta 0,47 mm
	TUFQUIN TPiT (UL)	BASE TUFQUIN	N (200°C)	De 0,12 hasta 0,33 mm
	THERNOMID APiA (UL)	BASE ARAMIDA	N (200°C)	De 0,14 hasta 0,47 mm
	THERNOMID KRG	POLIIMIDA VIDRIO	S (240°C)	De 0,12 hasta 0,24 mm
<b>IMPREGNADO</b>	TRIPLEX F 20.08 (UL)	DMD IMPREGNADO	F (155°C)	De 0,15 hasta 0,45 mm
	THERNOMID 10.04VF	DM IMPREGNADO	F (155°C)	De 0,15 hasta 0,30 mm



**ROYAL DIAMOND**  
*your insulation partner*

## 4 valores que nos identifican:

---

### Tradición

Más de 50 años dedicados al aislamiento eléctrico para diferentes sectores. Una combinación de valores, experiencia y conocimiento nos convierte en su mejor socio para sus necesidades de aislamiento eléctrico.

### Personalización

Entendemos el aislamiento eléctrico como un sistema formado por barnices, resinas y laminado flexible pensados de forma individual para cada sector y para cada cliente.

### Equipo humano

Nuestro equipo está formado por 50 personas que transmiten de forma natural los valores de nuestra empresa.

### Calidad

La calidad en nuestra empresa y en nuestros productos es un requisito indispensable, por eso estamos certificados bajo norma ISO 9001:2015.

Nuestro objetivo es ser su mejor **partner** para crear grandes proyectos juntos.

Camí del Cementiri, 2 (Pol. Ind. Can Ribot) | 08319 Dosrius (Barcelona) España  
T: +34 937 918 006 | e-mail: royaldiamond@royal-insulation.com

Pirineos, 515 Int. 47 (Parque Industrial Benito Juárez) | 76120 Querétaro (QRO.) México  
T: +52 442 209 5172 | e-mail: mexico@royal-insulation.com

[www.royal-insulation.com](http://www.royal-insulation.com)