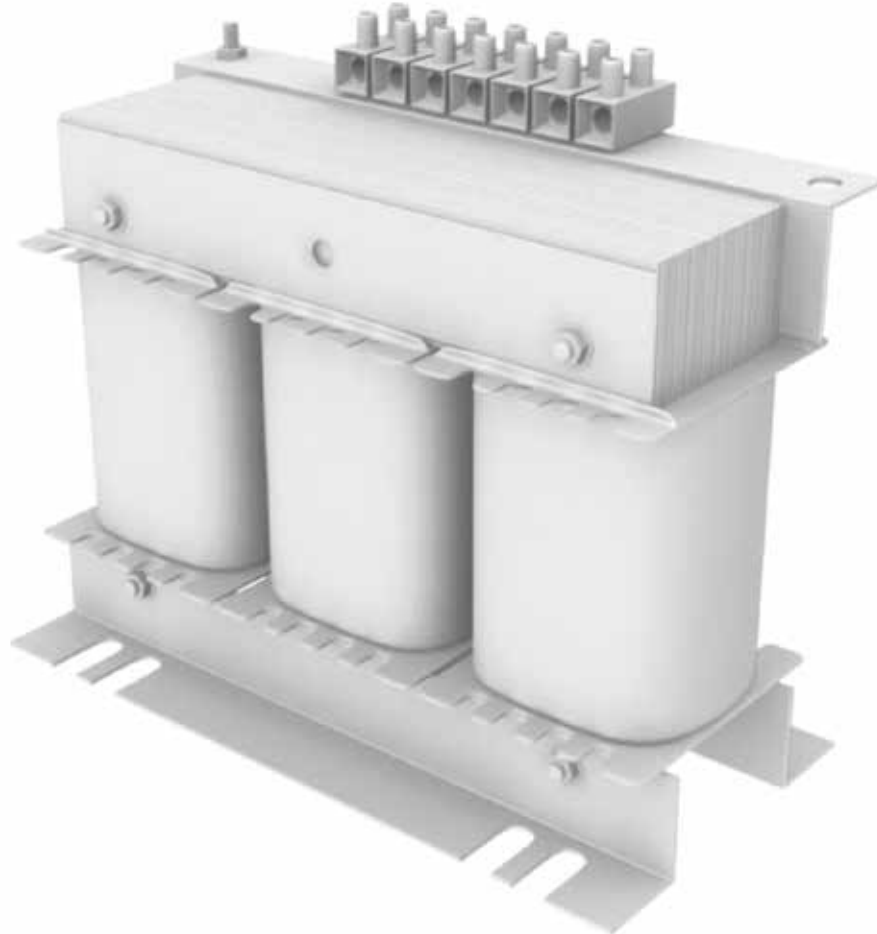




ROYAL DIAMOND

your insulation partner



Transformador General

Diseñamos, formulamos y personalizamos resinas, barnices y laminados flexibles para el Transformador General

Nuestra amplia experiencia, alcanzada gracias al trabajo y colaboración continua con nuestros clientes, nos permite suministrar sistemas completos aislantes para todo tipo de transformador, que luego van a abastecer a distintos sectores industriales.

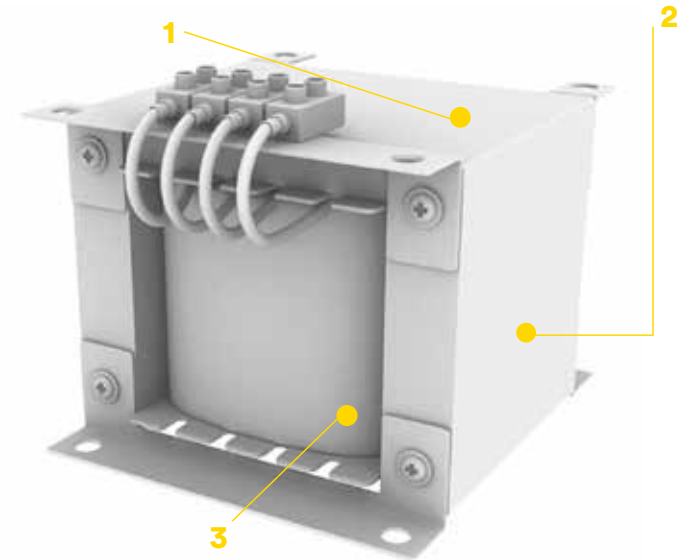
Transformador General

Los transformadores de control, medida, maniobra, toroidales, aislamiento, así como otros elementos complementarios y de transformación electromagnética, requieren en su diseño componentes que aporten las propiedades siguientes:

- Alta rigidez dieléctrica y aislamiento eléctrico
- Buena disipación del calor
- Resistencia a los elementos externos (cambios de temperatura, humedad, aceite, polvo, etc.)
- Aprovechamiento máximo para adaptación al diseño y construcción mecánica de los sistemas
- Resistencia química y mecánica

En Royal Diamond diseñamos y fabricamos una amplia gama de productos que aportan estas características o requerimientos, y que se utilizan en su construcción, y que por tanto cumplen con las siguientes funciones:

- Aislamiento entre fases y bobinas con laminados aislantes flexibles, de variadas prestaciones
- Protección mediante barnices y resinas de impregnación y acabado
- Protección mediante resinas de encapsulado y relleno
- Cintas adhesivas para encintado y protección de partes concretas



1. Barniz y Resinas de Impregnación
2. Resinas de Encapsulado
3. Laminado Flexible

RESINAS

	Producto	Naturaleza Química	Clase térmica	Tipo secado
ENCAPSULADO Y RELLENO	DIAPOL 507	POLIURETANO	B (130°C)	AIRE
	DIAPOL 508	POLIURETANO	B (130°C)	AIRE
	DIAPOL 509	POLIURETANO	B (130°C)	AIRE
	DIAPOL 509FG AUTOEXTINGUIBLE (UL)	POLIURETANO	B (130°C)	AIRE
	ROYAPOX 5050CD	EPOXI	B/F (130/155°C)	AIRE
	ROYAPOX 959 (UL)	EPOXI	B (130°C)	AIRE
	ROYAPOX 502F (UL)	EPOXI	H (180°C)	HORNO
	ROYAPOX 502FC	EPOXI	H (180°C)	HORNO
IMPREGNACIÓN	ROYAPOX 511	EPOXI	F (155°C)	AIRE
	ROYAPOX 915	EPOXI SIN DISOLVENTE	H (180°C)	HORNO
	DIAPOL 790SL (UL)	POLIÉSTER SIN DISOLVENTE	H (180°C)	HORNO
	DIAPOL 788/200	POLIESTERIMIDA	N (200°C)	HORNO

BARNICES

	Producto	Naturaleza Química	Clase térmica	Tipo secado	Base
IMPREGNACIÓN	ROYALAC 30	ALQUÍDICA	B (130°C)	AIRE	SOLVENTE
	ROYALAC 129	URETÁNICA	F (155°C)	AIRE	SOLVENTE
	ROYALAC 158/4	UREA/FORMALDEHIDO	F (155°C)	HORNO	SOLVENTE
	ROYALAC 521	ALQUÍDICA/EPOXI	F (155°C)	HORNO	SOLVENTE
	ROYALAC 525MA	ALQUÍDICA/EPOXI	H (180°C)	HORNO	SOLVENTE
	E-524TS (UL)	ALQUÍDICA/EPOXI	H (180°C)	HORNO	SOLVENTE
	WE203 (UL)	ALQUÍDICA	H (180°C)	HORNO	AGUA
ACABADO Y PROTECCIÓN	ANTIFLASH G-142 (UL)	ALQUÍDICA/EPOXI	F (155°C)	HORNO	SOLVENTE
	ANTIFLASH G-144 (UL)	ALQUÍDICA	F (155°C)	AIRE	SOLVENTE
	ANTIFLASH 505 (UL)	EPOXI	H (180°C)	AIRE/HORNO	SOLVENTE
	ANTIFLASH 214SR (UL)	ALQUÍDICA/SILICONA	H (180°C)	AIRE/HORNO	SOLVENTE

LAMINADOS FLEXIBLES

	Producto	Material	Clase térmica	Espesores
NO IMPREGNADO	FILM POLIÉSTER	POLIÉSTER	B (130°C)	De 0,023 hasta 0,35 mm
	TERCOTT MTS (UL)	DMD	B/F (130/155°C)	De 0,11 hasta 0,45 mm
	TUFQUIN TFT (UL)	BASE TUFQUIN	H (180°C)	De 0,13 hasta 0,51 mm
	THERNOMID AFA (UL)	BASE ARAMIDA	H (180°C)	De 0,14 hasta 0,47 mm
	TUFQUIN TPiT (UL)	BASE TUFQUIN	N (200°C)	De 0,12 hasta 0,32 mm
	THERNOMID APiA (UL)	BASE ARAMIDA	N (200°C)	De 0,13 hasta 0,30 mm
IMPREGNADO	THERNOMID 10.04VF	DM IMPREGNADO	F (155°C)	De 0,06 hasta 0,30 mm
	TRIPLEX F 20.08 (UL)	DMD IMPREGNADO	F (155°C)	De 0,13 hasta 0,45 mm



ROYAL DIAMOND
your insulation partner

4 valores que nos identifican:

Tradición

Más de 50 años dedicados al aislamiento eléctrico para diferentes sectores. Una combinación de valores, experiencia y conocimiento nos convierte en su mejor socio para sus necesidades de aislamiento eléctrico.

Personalización

Entendemos el aislamiento eléctrico como un sistema formado por barnices, resinas y laminado flexible pensados de forma individual para cada sector y para cada cliente.

Equipo humano

Nuestro equipo está formado por 50 personas que transmiten de forma natural los valores de nuestra empresa.

Calidad

La calidad en nuestra empresa y en nuestros productos es un requisito indispensable, por eso estamos certificados bajo norma ISO 9001:2015.

Nuestro objetivo es ser su mejor **partner** para crear grandes proyectos juntos.

Camí del Cementiri, 2 (Pol. Ind. Can Ribot) | 08319 Dosrius (Barcelona) España
T: +34 937 918 006 | e-mail: royaldiamond@royal-insulation.com

Pirineos, 515 Int. 47 (Parque Industrial Benito Juárez) | 76120 Querétaro (QRO.) México
T: +52 442 209 5172 | e-mail: mexico@royal-insulation.com

www.royal-insulation.com