



**ROYAL DIAMOND**

*your insulation partner*



## Transformador Seco Encapsulado

**Diseñamos, formulamos y personalizamos resinas, barnices y laminados flexibles para el Transformador Seco Encapsulado**

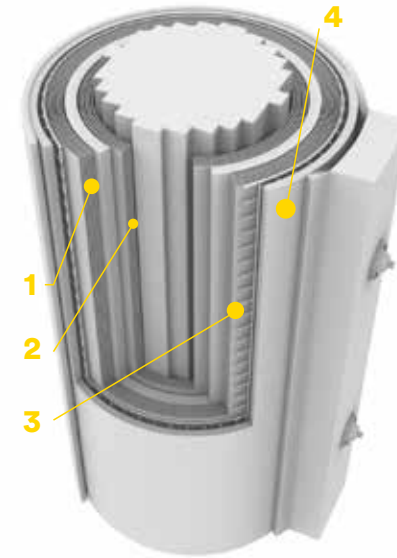
Nuestra amplia experiencia alcanzada gracias al trabajo continuo con nuestros clientes (PARTNERS) en el sector del transformador, nos permite diseñar y construir sistemas completos aislantes de todo tipo de transformador para abastecer al sector eólico, aeroespacial, ferroviario, marino y uso doméstico.

## Transformador Seco Encapsulado

A menudo los transformadores secos están sometidos a temperaturas extremas y ambientes adversos. Nuestras resinas, barnices y laminados flexibles ayudan a que estos queden perfectamente aislados térmica y dieléctricamente.

Según nuestra experiencia adquirida con los fabricantes de transformadores secos es importante que nuestros productos les proporcionen:

- Una gran aislamiento eléctrico
- Protección frente a ambientes adversos
- Protección a temperaturas extremas
- Diferentes clases térmicas



1. Poliéster
2. Laminados Flexibles y Laminados Prepregs
3. Malla de refuerzo
4. Resina de encapsulado

Diseñamos y fabricamos una amplia gama de productos para el aislamiento y protección en las diferentes fases de la construcción del transformador encapsulado seco:

### 1 - Bobina de alta tensión

Disponemos de los materiales necesarios para la construcción de este tipo de bobinas. La combinación de nuestros laminados flexibles y malla de refuerzo (Royagrid) personalizados según los espesores y geometrías necesarias del producto final, con el conductor de aluminio y un perfecto encapsulado con resina epoxi (Royapox), permite que esta parte de la bobina quede aislada eléctricamente.

### 2 - Bobina de baja tensión

Nuestros distintos tipos de laminados flexibles (Royaglass) y laminados prepregs (Royapreg y AFA prepreg), adaptados a espesores y clases térmicas requeridas por nuestros clientes, ofrecen un perfecto aislamiento, tanto térmico como dieléctrico.

**RESINAS**

	Producto	Naturaleza Química	Clase térmica	Tipo secado
<b>ENCAPSULADO Y RELLENO</b>	ROYAPOX 502F (UL)	EPOXI	H (180°C)	HORNO
	ROYAPOX 502FC	EPOXI	H (180°C)	HORNO

**LAMINADOS FLEXIBLES**

	Producto	Material	Clase térmica	Espesores
<b>NO IMPREGNADO</b>	FILM POLIÉSTER	POLIÉSTER	B (130°C)	De 0,023 hasta 0,35 mm
	TERCOTT MTS (UL)	DMD	B/F (130/155°C)	De 0,11 hasta 0,45 mm
	TUFQUIN TFT (UL)	BASE TUFQUIN	H (180°C)	De 0,13 hasta 0,51 mm
	THERNOMID AFA (UL)	BASE ARAMIDA	H (180°C)	De 0,14 hasta 0,47 mm
	TUFQUIN TPiT (UL)	BASE TUFQUIN	N (200°C)	De 0,12 hasta 0,32 mm
	THERNOMID APiA (UL)	BASE ARAMIDA	N (200°C)	De 0,13 hasta 0,30 mm
<b>IMPREGNADO</b>	THERNOMID 10.04VF	DM IMPREGNADO	F (155°C)	De 0,06 hasta 0,30 mm
	TRIPLEX F 20.08 (UL)	DMD IMPREGNADO	F (155°C)	De 0,13 hasta 0,45 mm
	ROYAPREG (UL)	DMD PREPREG	F (155°C)	De 0,11 hasta 0,33 mm
	AFA PREPREG (UL)	BASE ARAMIDA PREPREG	H (180°C)	De 0,14 hasta 0,24 mm
	ROYAGLASS B-STAGE	FIBRA DE VIDRIO PREPREG	H (180°C)	0,25 mm

**MALLA REFUERZO**

	Producto	Impregnación	Clase térmica	Espesores
<b>NO IMPREGNADO</b>	ROYAGRID 6X6	EPOXI	H (180°C)	0,70 mm
	ROYAGRID 10X8	EPOXI	H (180°C)	1,50 mm
	ROYAGRID 25X15	EPOXI	H (180°C)	2,20 mm
	ROYAGRID 30X20	EPOXI	H (180°C)	2,20 mm



**ROYAL DIAMOND**  
*your insulation partner*

## 4 valores que nos identifican:

---

### Tradición

Más de 50 años dedicados al aislamiento eléctrico para diferentes sectores. Una combinación de valores, experiencia y conocimiento nos convierte en su mejor socio para sus necesidades de aislamiento eléctrico.

### Personalización

Entendemos el aislamiento eléctrico como un sistema formado por barnices, resinas y laminado flexible pensados de forma individual para cada sector y para cada cliente.

### Equipo humano

Nuestro equipo está formado por 50 personas que transmiten de forma natural los valores de nuestra empresa.

### Calidad

La calidad en nuestra empresa y en nuestros productos es un requisito indispensable, por eso estamos certificados bajo norma ISO 9001:2015.

Nuestro objetivo es ser su mejor **partner** para crear grandes proyectos juntos.

Camí del Cementiri, 2 (Pol. Ind. Can Ribot) | 08319 Dosrius (Barcelona) España  
T: +34 937 918 006 | e-mail: royaldiamond@royal-insulation.com

Pirineos, 515 Int. 47 (Parque Industrial Benito Juárez) | 76120 Querétaro (QRO.) México  
T: +52 442 209 5172 | e-mail: mexico@royal-insulation.com

[www.royal-insulation.com](http://www.royal-insulation.com)